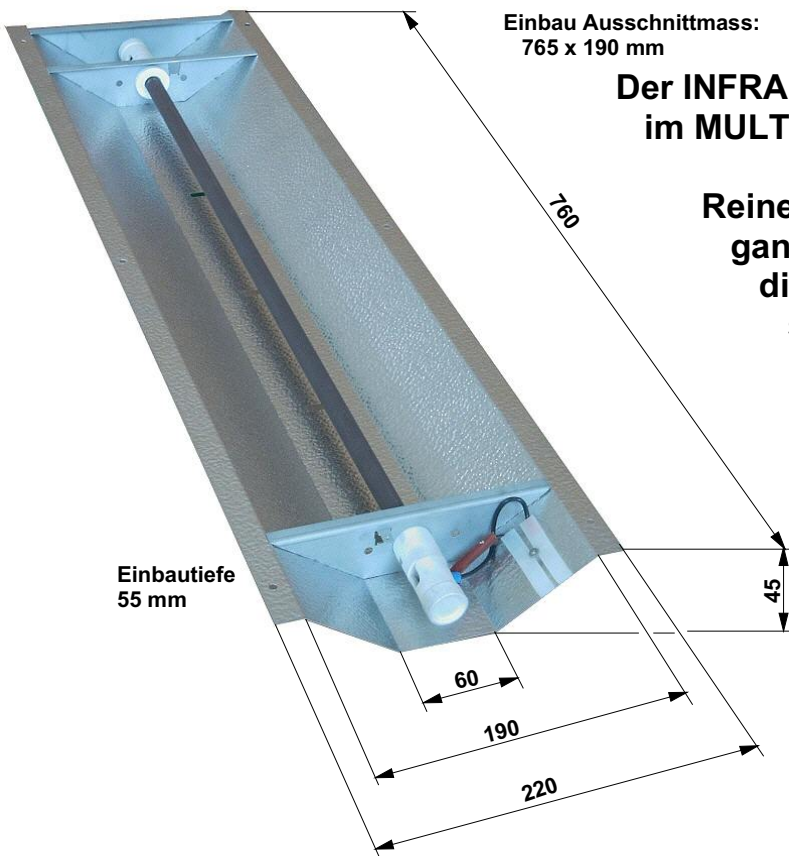
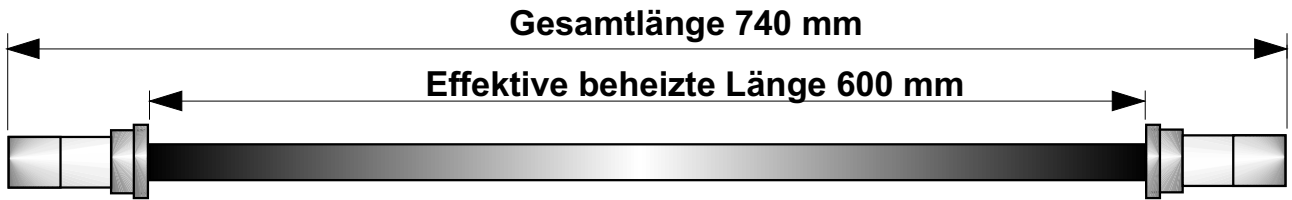


INFRAmagic® Keramikstrahler zum Einbau in Rückwand & Seitenwand Typ RS 350 K - Abmessungen -

**Keramikheizstab - 350 Watt
Abmessungen**



Der INFRAmagic® Keramikstrahler eingebaut
im MULTImagic™ Rückwandreflektor:

Reines Leuchtenaluminium mit einer
ganz speziellen Oberflächenstruktur,
die die Wärmestrahlung selbst da
spüren läßt wo eigentlich kein
Strahler ist!

Die perfekte Strahlungsverteilung
in Ihrer Infrarot Wärmekabine
oder Sauna.

Einzuhaltende Abstände nach
ICNIRP-Grenzwerten:

AUGE Infrarot: 9 cm
Haut thermisch: <5 cm

**Samtbeflocktes
Berührungsschutzgitter**

